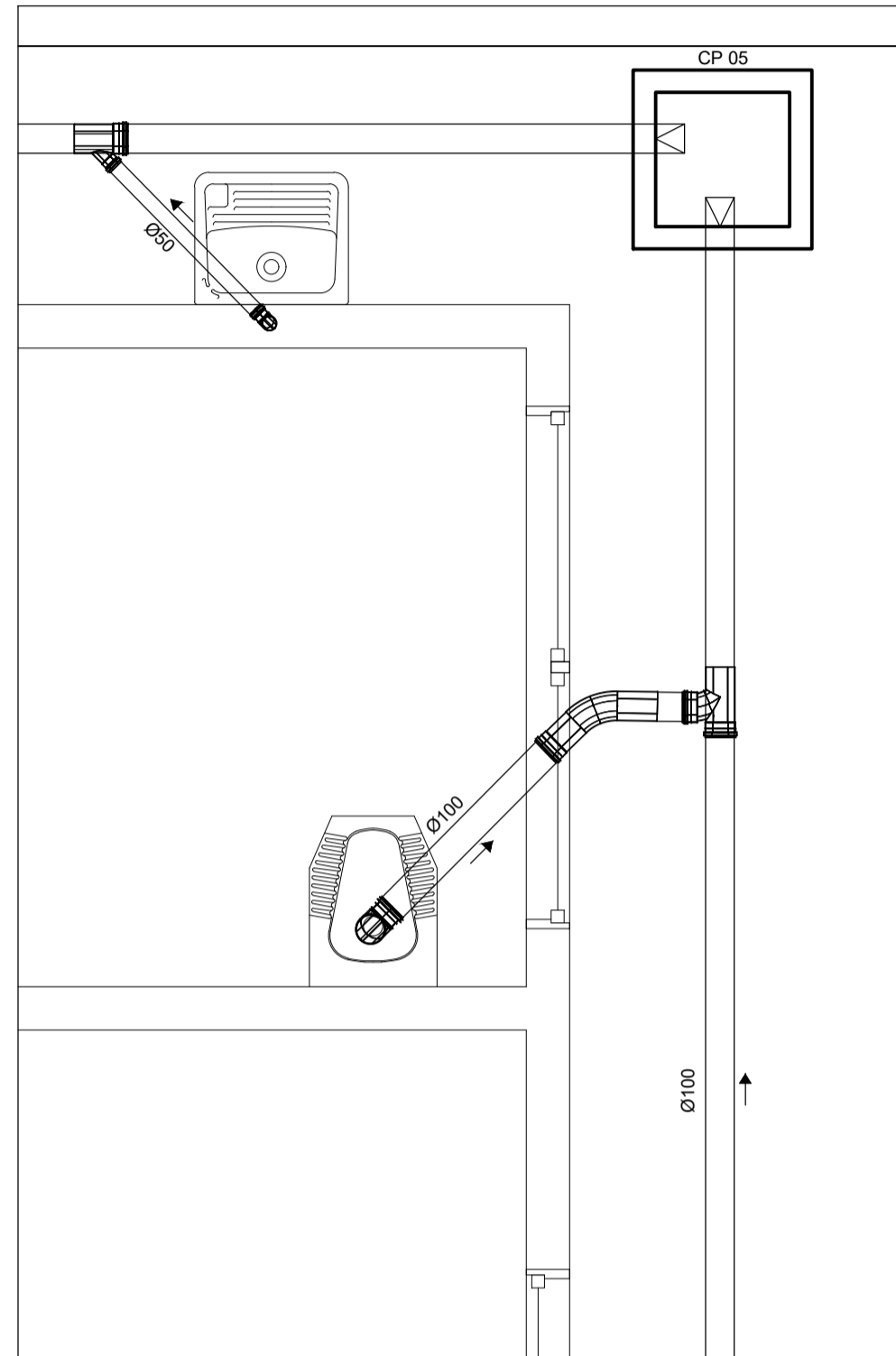
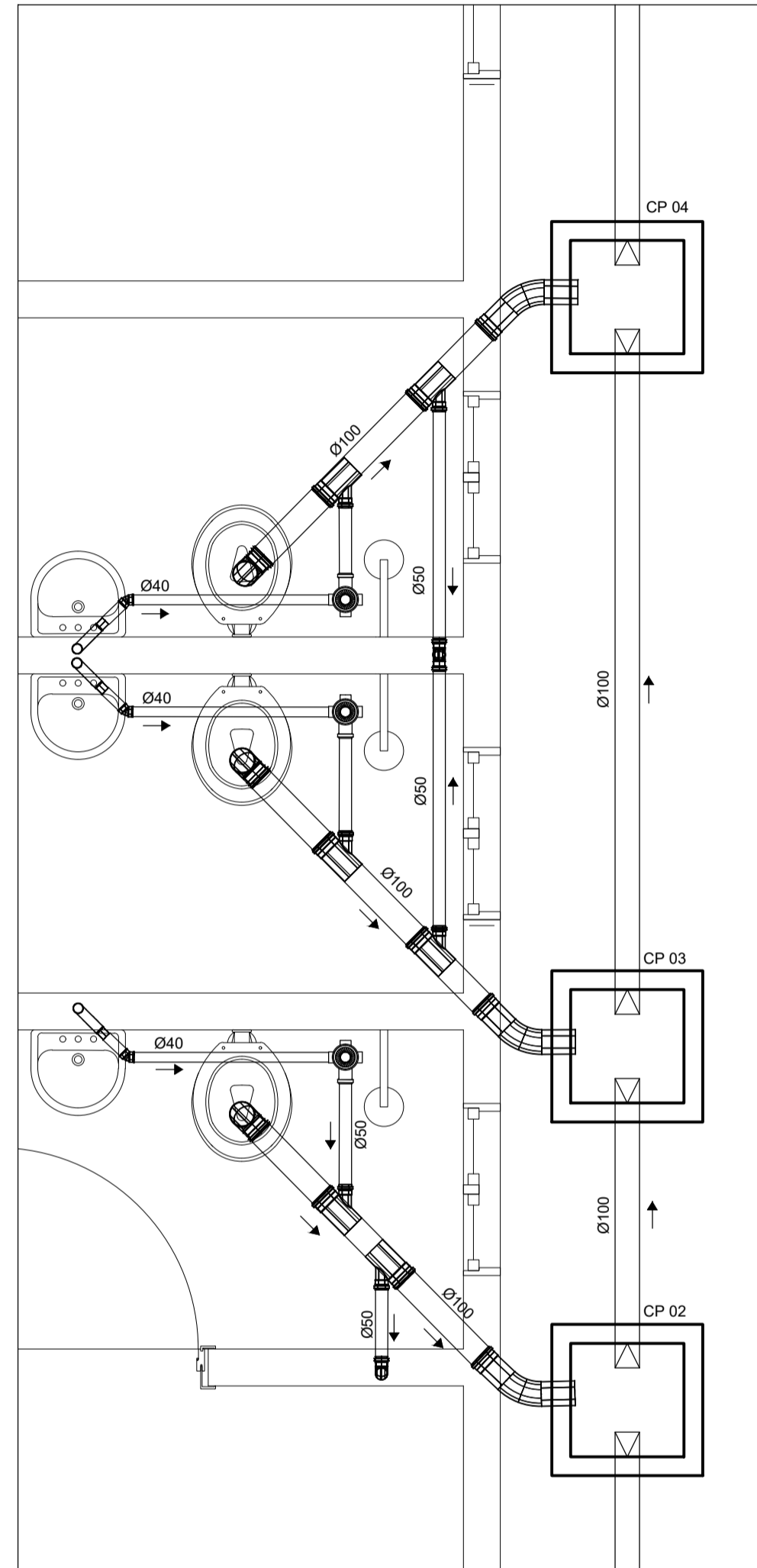


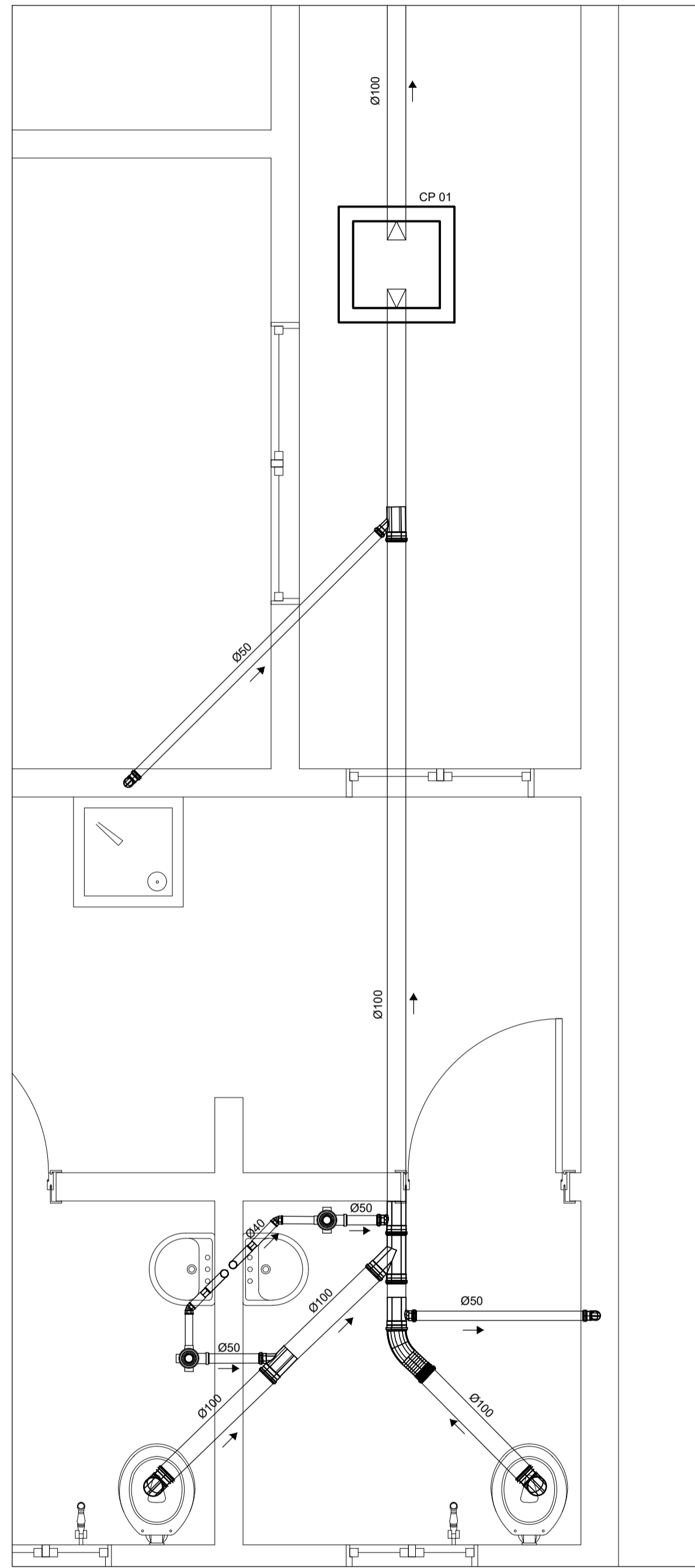
DETALHE DE ESGOTO 01  
ESCALA 1:25



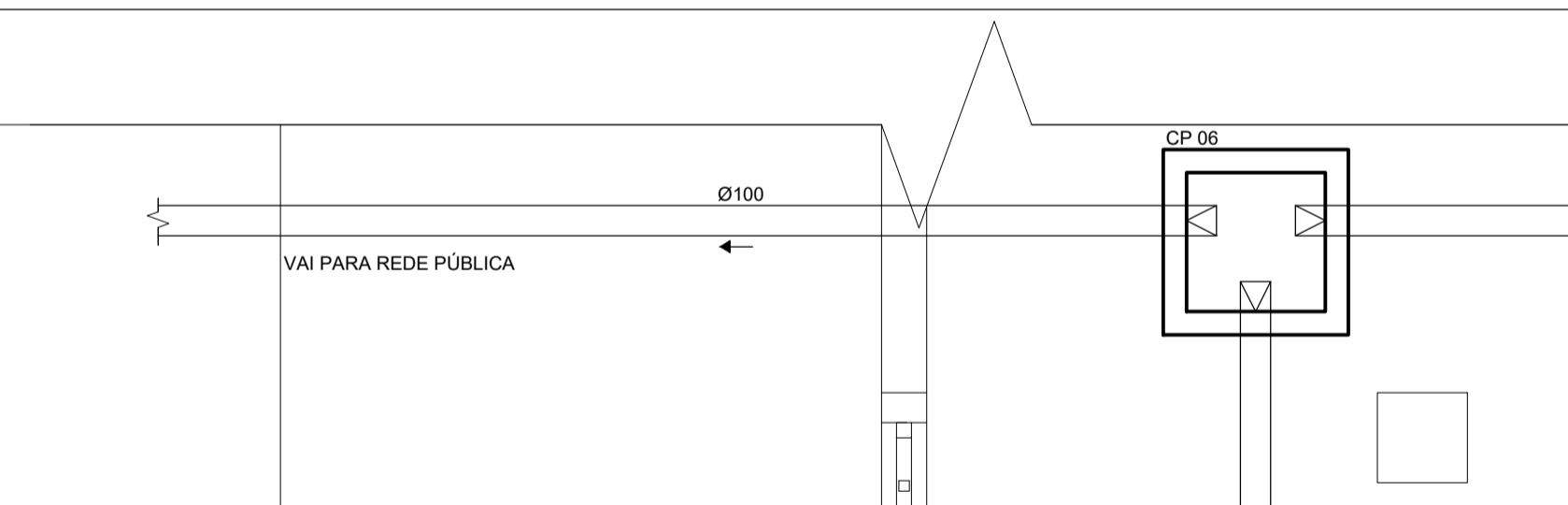
DETALHE DE ESGOTO 02  
ESCALA 1:25



DETALHE DE ESGOTO 03  
ESCALA 1:25



DETALHE DE ESGOTO 04  
ESCALA 1:25



DETALHE DE ESGOTO 05  
ESCALA 1:25

| RELAÇÃO DE MATERIAIS ESGOTO            |            |
|--|------------|
| DESCRIÇÃO                              | QUANTIDADE |
| Caixa Sifonada 100 x 100 x 50mm        | 05un       |
| Joelho 45° Série Normal 40mm           | 05un       |
| Joelho 45° Série Normal 50mm           | 01un       |
| Joelho 45° Série Normal 100mm          | 05un       |
| Joelho 90° Série Normal 40mm           | 05un       |
| Joelho 90° Série Normal 50mm           | 05un       |
| Joelho 90° Série Normal 100mm          | 06un       |
| Junção Simples Série Normal 100mmX50mm | 07un       |
| Junção Simples Série Normal 100mm      | 01un       |
| Tê Série Normal 50mm                   | 01un       |
| Tê Série Normal 100mm                  | 01un       |
| Tê Série Normal 100mmx 50mm            | 04un       |
| Caixa de passagem 60x60x50mm           | 06un       |
| Caixa de Gordura 40x40                 | 01un       |
| Tubo de PVC Série Normal 40mm          | 9m         |
| Tubo de PVC Série Normal 50mm          | 36m        |
| Tubo de PVC Série Normal 100mm         | 60m        |

TÍTULO: PROJETO DE INSTALAÇÕES HIDROSSANITÁRIAS

CREA: \_\_\_\_\_ OBSERVAÇÕES: \_\_\_\_\_

**ASSOCIAÇÃO DOS MUNICÍPIOS DA MICRORREGIÃO DO VALE DO PARANAÍBA**  
 AV. ANTÔNIO THOMAZ FERREIRA REZENDE, 3180 - TELEFAX (0xx34)3213:2433  
 DISTRITO INDUSTRIAL - CEP. 38.402-349 - LIBERLÂNDIA - MINAS GERAIS  
 E-mail: amvap@amvapmg.org.br - Home Page: www.amvapmg.org.br  
 CREA - 10.595

PROJETO: CONSTRUÇÃO DE PRÉDIO PÚBLICO AREA: (m2) \_\_\_\_\_  
 LOCAL: RUA 20 ESQUINA COM AVENIDA 27 - MUNICÍPIO DE CAMPINA VERDE - MG  
 PROP: PREFEITURA MUNICIPAL DE CAMPINA VERDE-MG  
 ASSINATURAS:  
 Proprietário: Prefeitura Municipal de Campina Verde - MG  
 Projeto - AMVAP Assoc. Munic. Mic. V. do Paranaíba  
 Engenheiro Civil: JOICE ROBERTA RIBEIRO  
 CREA: 104978 / D - MG. Processo nº: \_\_\_\_\_ ART. nº: \_\_\_\_\_

CONTEÚDO: - DETALHES ESGOTO E QUANTITATIVO. Data: ABRIL DE 2023 Folha: 02/02  
 Escala: INDICADAS Desenho: ANA CAROLINA

| ARQUITETURA | ESCALA DE PLOTAGEM | CONFIGURAÇÃO DAS PENAS |        |       |      |      |         |       |      |      |      |      |  |  |  |  |
|-------------|--------------------|------------------------|--------|-------|------|------|---------|-------|------|------|------|------|--|--|--|--|
| JOICE       | 1:100              | RED                    | YELLOW | GREEN | CYAN | BLUE | MAGENTA | WHITE | 11   | 71   | 103  | 252  |  |  |  |  |
|             |                    | 0.15                   | 0.20   | 0.25  | 0.30 | 0.40 | 0.60    | 0.10  | 0.10 | 0.15 | 0.10 | 0.10 |  |  |  |  |